

LAVASTOVIGLIE A CAPPOTTINA  
HOOD TYPE DISHWASHER

LS 10/14

Code	Type	Ref.	Page
<b>ATMOSFERICA</b>			
504101	LS14EA	a	2358
504104	ET12E	b	2358
504110	LS14EA/INS	c	2358
504116	LS14EA/AU	d	2358 9 10
504117	LS14EA/60	e	2358
504131	LS14EA/ASIA	f	2358
504133	LS14EA/G	g	2358
504142	LS10EA	h	2358
504155	LS14EA/DD	k	2358
504165	ECOTEMP12SW	l	2358
504179	LS14EADP/G	r	2358
504221	LS14SANA	j	2468
698009	H3500	i	2358
698017	H1510SANA	v	2358 9 10
698050	HT1200	m	2358
698051	HT1000	n	2358
698053	HT1200 INS	o	2358
698056	ET12EIG	p	2346
698057	ET12EI	q	2358
698059	LV1000	s	2358
698060	LV1200INS	t	2358
698061	ET12EICWG	u	2358
698062	ET12EICW	z	2358
698065	ET12EIF	a1	2378
<b>PRESSIONE</b>			
504220	LS14ROW	w	2468
504224	LS14ROW60	x	2468

Pag.	Indice	Index
2	Vista generale	Main view
3	Componenti idraulici	Hydraulic components
4	Componenti idraulici (per LS14ROW)	Hydraulic components (for LS14ROW)
5	Circuito idraulico	Hydraulic circuit
6	Circuito idraulico (per LS14ROW)	Hydraulic circuit (for LS14ROW)
7	Circuito idraulico (per Ecolab Francia)	Hydraulic circuit (for Ecolab France)
8	Componenti elettrici	Electrical components
9	Componenti AU	AU components (Up to ser. nr. 406)
10	Componenti AU	AU components (From Ser. nr. 407)
11-19	Lista ricambi	Spare parts list

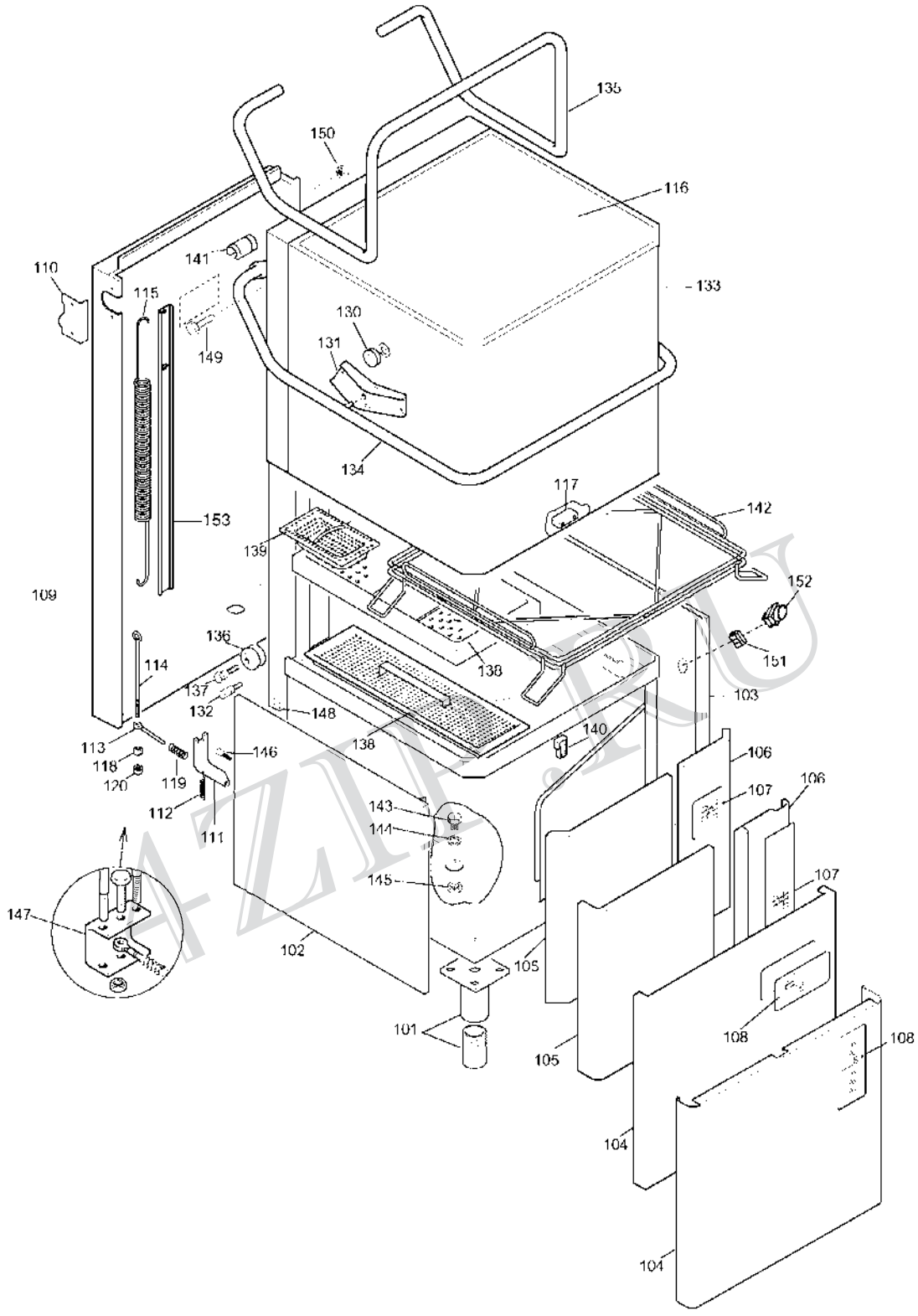
**Marchio / Brand:** Z - Eco - A  
**Paese / Country:** Tutti / All

Da Ser. Nr. / From ser. nr.: /222 ....

Page: 1 Ed. 2007-06

Doc. Nr.: **6-41 004**

LS\_14-wi65 \ 641004



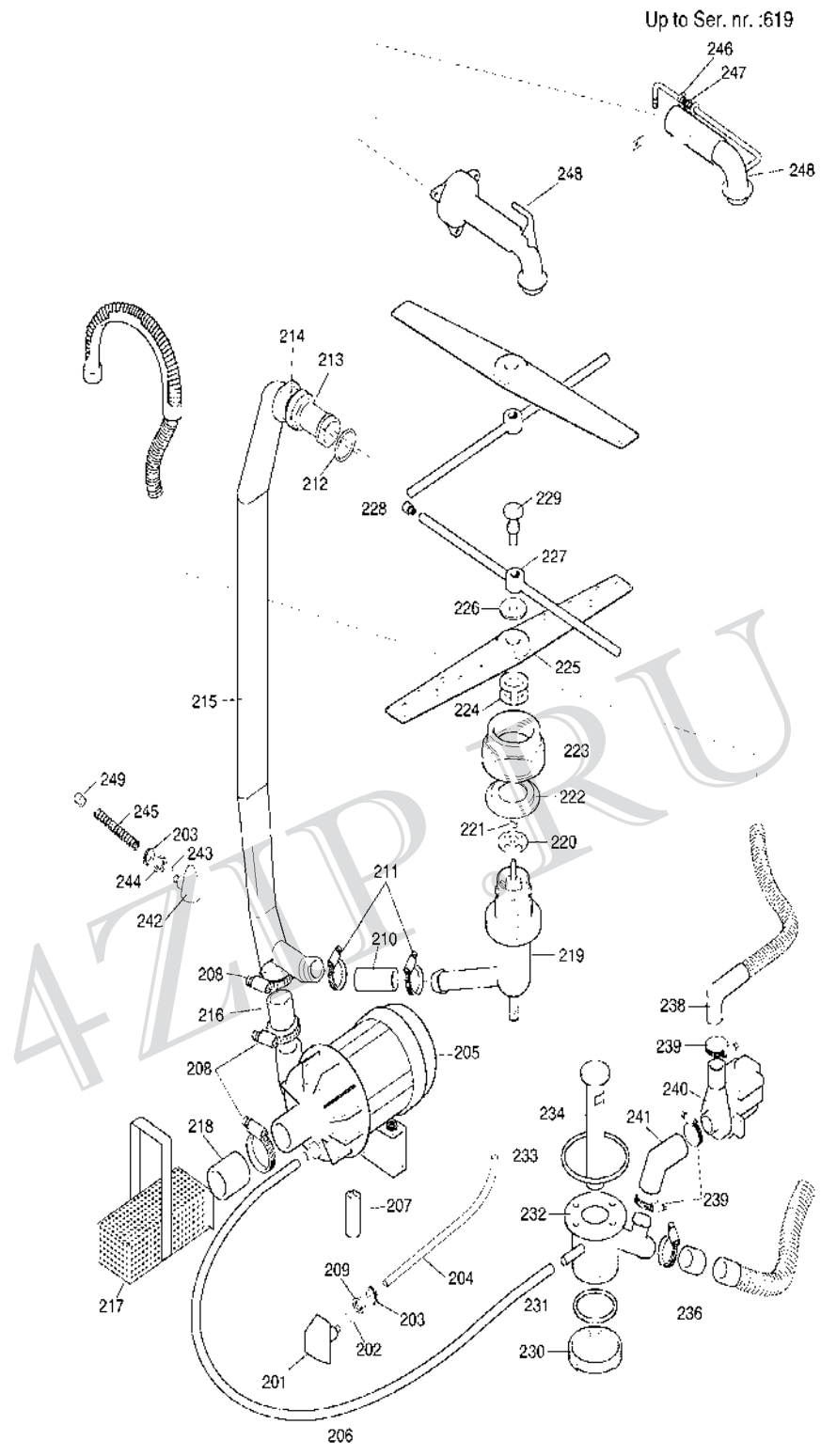
LS\_14-wf65 \ 641004

ill. 641004p1

Da Ser. Nr. / From ser. nr.: /222 ....	Page: 2	Ed.2006-03	Doc. Nr.: <b>6-41 004</b>
--	---------	------------	---------------------------

**Modell: 504155 - LS14EAI/DD - HAUBEN-GESCHIRRSPÜLMASCH.SPÜLM.DOSIERER**
**Liste der Ersatzteile Tafel: 6-41004 Seite 2 - General Übersicht**

Pos.	Ers.teil Code	Alias Code	Ersetzt mit	S	Inf	Beschreibung	Bemerkungen
0101	048579			S		FUSS	a,b,c,d,e,f,g,h,k,l,r,j,i,m, n,o,p,q,s,t,u,z,a1,w,x
0102	049743					SEITENABDECKUNG	a,c,d,e,f,g,h,i,k,m,n,o,r,s ,t,v,w,j,x
0103	049742					SEITENABDCKUNG	a,c,e,f,g,h,i,k,m,n,o,r,s,t, w,j,x
0104	0L1133					ARMATUREMBRETT; ASSY LS14	From Ser. nr.: 620 a,c,d,e,f,g,h,k,r,j
0105	049565					VORDEREABDECKUNG	Up to Ser. nr.: 619 a,c,d,e,f,g,h,k,r
0106	049999					ARMATUREMBRETT	Up to Ser. nr.: 619 a,c,d,e,f,g,h,k,r
0107	0L0001					ARMATUREMBRETT; LS14	a,c,e,f,g,k,r
0109	0L0002		0C1406			RUECKKWAND	a,c,d,e,f,h,i,k,m,n,o,s,t,v ,w,x
0110	0L0003					VERSCHLUSS	
0110	0L0004					VERSCHLUSS	
0111	049578					HEBEL	
0112	049584			S		FEDER	
0113	049587					SICHERUNGSSTIFT	
0113	049591					SICHERUNGSSTIFT	c,i,k,o,p,q,t,u,z,a1,j
0114	049583					FEDERSPANNER	
0115	049582			S		FEDER	a,b,c,e,f,g,h,i,k,l,m,n,o,p ,q,r,s,t,u,z,a1,w,j,x
0116	049794					DECKEL	From Ser. nr.: 620 a,c,d,e,f,g,h,k,r,w,j,x
0116	0L0163					DECKEL	Up to Ser. nr.: 619 a,c,d,e,f,g,h,k,r,w
0117	049627			S		MAGNET	
0118	049761			S		BUCHSE	
0119	049585			S		SICHERUNGSFEDER	
0120	0H2562			S		MUTTER	
0130	049598			S		ROLLE	
0131	049597			S		FUEHRUNG	
0132	048635					STIFT	
0133	0L0017		0L0436			ABDECKUNG LS14	Up to ser. nr.: 406 c,k
0133	0L0433					ABDECKUNG; WT 65	From Ser. nr.: 620 c,k
0133	0L0436					ABDECKUNG; LASS. -LS14	From ser. nr.: 407 Up to Ser. nr.: 619 c,k
0134	049996					GRIFF	a,c,e,f,g,h,k,r,w,j,x
0136	048657			S		ROELLCHEN	
0137	048656			S		STIFT	
0138	049846					FILTER PLATTE	a,b,c,d,e,f,g,h,k,l,r,j,i,v, m,n,o,p,q,s,t,u,z,a1
0139	048252					FILTER	a,b,c,d,e,f,g,h,k,l,r,j,i,v, m,n,o,p,q,s,t,u,z,a1
0140	049621			S		MAGNETSCHALTER	
0141	049594			S		HALTER	
0142	049629					KORBSCHIENE	From Ser. nr.: 620
0142	0L0289					HALTER	Up to Ser. nr.: 619 a,b,c,d,e,f,g,h,k,l,r,j,i,m, n,o,p,q,s,t,u,z,a1,w,x
0143	049502					SCHRAUBSTOEPSEL; M20X1,5	
0144	048245					DICHTUNG	
0145	049436					MUTTER	
0146	049586					STIFT	
0147	049579					WINKEL	c,i,k,o,p,q,t,u,z,a1,j
0148	048710			S		DAMPFER	
0149	000000					Nicht in Preisliste	
0150	000000					Nicht in Preisliste	
0151	000000					Nicht in Preisliste	
0152	000000					Nicht in Preisliste	
0153	000000					Nicht in Preisliste	



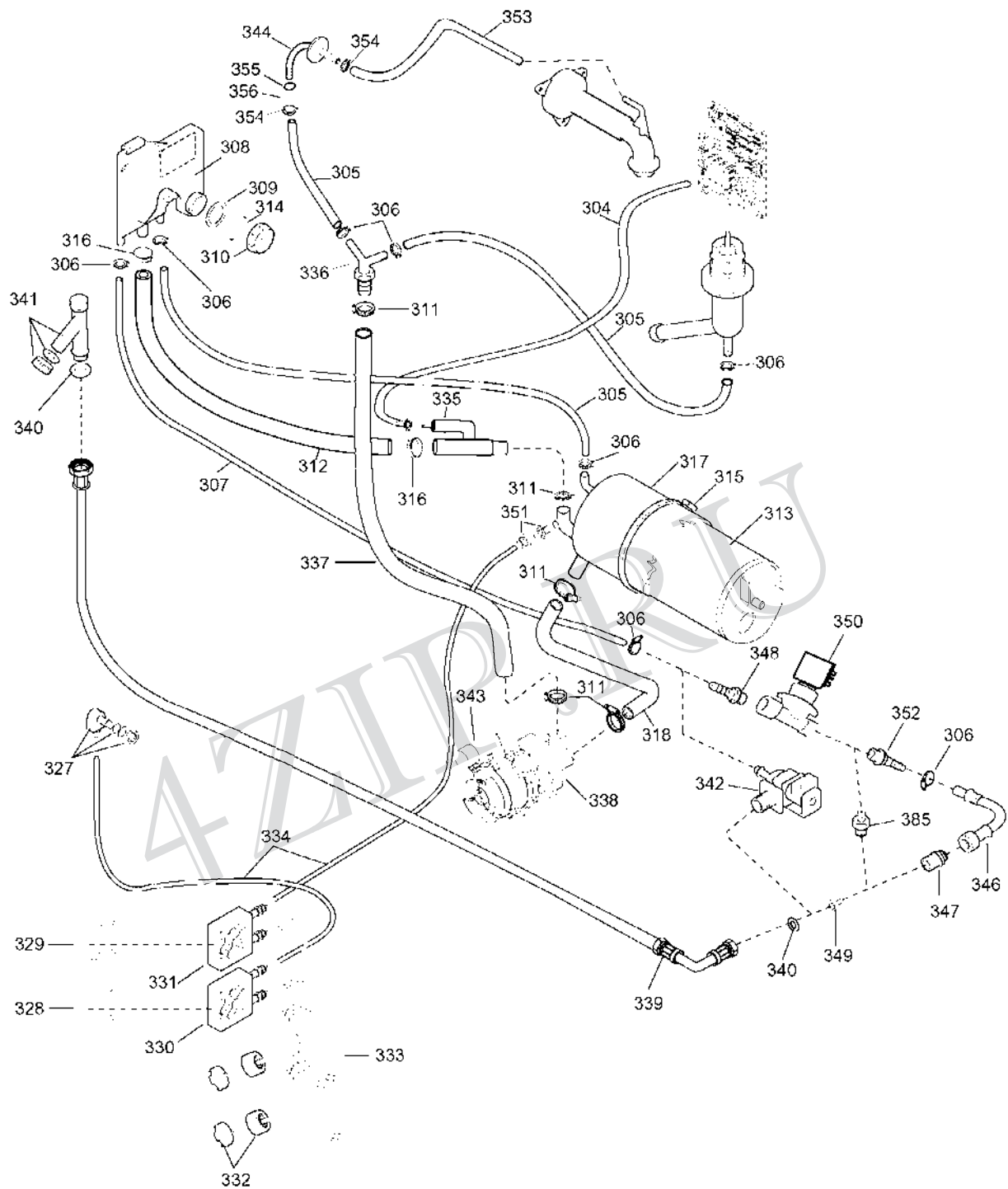
LS\_14-wf65 \ 641004

ill. 641004p2

Da Ser. Nr. / From ser. nr.: /222 ....	Page: 3	Ed.2006-03	Doc. Nr.: <b>6-41 004</b>
--	---------	------------	---------------------------

**Modell: 504155 - LS14EA/DD - HAUBEN-GESCHIRRSPÜLMASCH.SPÜLM.DOSIERER**
**Liste der Ersatzteile Tafel: 6-41004 Seite 3 - Hydrauliccomponents**

Pos.	Ers.teil Code	Alias Code	Ersetzt mit	S	Inf	Beschreibung	Bemerkungen
0201	048308			S		LUFT-TRAP; FUER NIVEAUREGLER	
0202	068642			S		O-RING	
0203	046946			S		SCHLAUCHKLEMME	
0204	048883			S		SCHLAUCH; 5X12, 1PC=2300MM	
0205	048216			S		WASCHPUMPE; 230-400V 3P 50HZ 2HP	Up to Ser. nr.: 305 a,b,c,d,f,g,h,i,k,l,m,n,o,q ,r,s,t,v,z,a1
0205	0L0027			S		WASCHPUMPE; 230/400V 50HZ 2HP	From Ser. nr.: 306 a,b,c,d,f,g,h,i,k,l,m,n,o,q ,r,s,t,v,z,a1,j
0206	048531			S		SCHLAUCH; BY METER	
0207	000000					Nicht in Preisliste	
0208	046853			S		SCHLAUCHKLEMME	
0209	049268			S		MUTTER	
0210	0L0558					SCHLAUCH; D.42*51 L . 0,105 MT	Up to ser. nr.: 443
0210	0L0612					MUFFE	From ser. nr.: 444
0211	0L0193					SCHLAUCHBAND	
0212	0L0185		068799			OR; 164 3,53X60,33	
0213	049596			S		RING	Up to Ser. nr.: 425
0213	0L0557			S		SICHERUNGSRING	From Ser. nr.: 426
0214	049593			S		O-RING	
0215	049595		0L0556		D	SCHLAUCH	Up to Ser. nr.: 425
0215	0L0556			S		SCHLAUCH	From Ser. nr.: 426
0216	045456		0L0613		D	SCHLAUCH; 95 MM	Up to ser. nr.: 443
0216	0L0613			S		MUFFE	From ser. nr.: 444
0217	049810			S		PUMPENFILTER	
0218	048242			S		KUPPLUNG	
0219	048235			S		HALTER	
0220	048931			S		DRUCKVERMINDERER	
0221	048979			S		SEEGER	
0222	048236			S		DICHTUNG	
0223	048237			S		SICHERUNGSRING	
0224	048401			S		NABE; WASCHARM	
0225	0L0597			S		SPUELARM; ASS.	
0226	048632			S		SHEIBE; BLOCKIERUNG	
0227	048716			S		STRAHLWERFER	
0228	048714			S		STOEPSEL	
0229	048290			S		STIFT; FUER KLARSPUEL-STRAHLER	
0230	048231			S		STOEPSEL	
0231	048230			S		DICHTUNG	
0232	049600			S		HALTER	
0233	048229			S		DICHTUNG	
0239	046878			S		SCHLAUCHKLEMME	
0242	048853			S		LUFTFALLE	
0243	068642			S		O-RING	
0244	049268			S		MUTTER	
0245	000000					Nicht in Preisliste	
0246	049436					MUTTER	
0247	046799			S		O-RING	
0248	049634					HALTER	Up to Ser. nr.: 619
0248	0L0051			S		WASCHARMHALTER	From Ser. nr.: 620
0249	049849					STOEPSEL	



LS\_14-wi65 \ 641004

ill. 641004p3NEW

Da Ser. Nr. / From ser. nr.: /222 ....

Page: 5

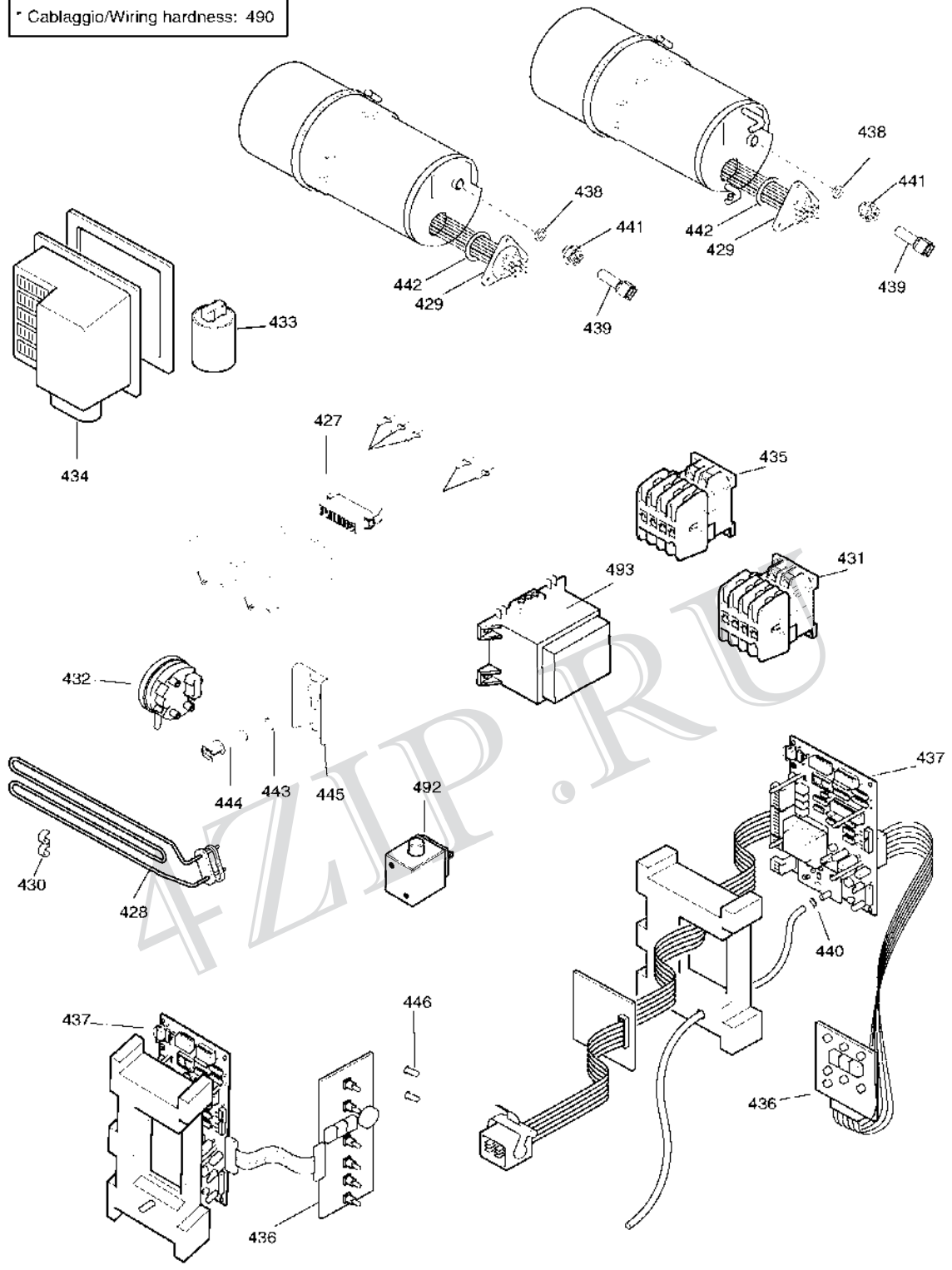
Ed.2006-03

Doc. Nr.: **6-41 004**

Modell: 504155 - LS14EA/DD - HAUBEN-GESCHIRRSPÜLMASCH.SPÜLM.DOSIERER  
 Liste der Ersatzteile Tafel: 6-41004 Seite 5 - HYDRAULIC CIRCUIT

Pos.	Ers.teil Code	Alias Code	Ersetzt mit	S	Inf	Beschreibung	Bemerkungen
0304	072393			S		SCHLAUCH; 1PC=5000MM	
0305	048531			S		SCHLAUCH; BY METER	
0306	048126			S		SCHLAUCHKLEMME	
0307	048531			S		SCHLAUCH; BY METER	a,b,c,d,e,f,h,i,k,l,m,n,o,q ,s,t,v,z,j
0308	049459			S		AIR-BREAK	a,b,c,d,e,f,h,i,k,l,m,n,o,q ,s,t,v,z,j
0309	049828					DICHTUNG	
0310	049480			S		SICHERUNGSRING	
0311	047578			S		SCHLAUCHKLEMME	
0312	049287			S		SCHLAUCH; DIAM 25, 1PC=430MM	
0313	049987		0L0514		D	BOILER	Up to ser. nr. 322 a,b,c,d,e,f,g,h,i,k,l,m,n,o ,q,r,s,t,v
0313	0L0346			S		BOILER; ASS.	From ser. nr. 323 a,b,c,d,e,f,g,h,i,k,l,m,n,o ,q,r,s,t,v,j
0314	049460			S		O-RING	
0315	048436			S		SCHLAUCHKLEMME	
0316	049772			S		SCHLAUCHBAND (KIT 5)	Up to ser. nr.: 327
0316	0L0367			S		SHELLE SCHLAUCHBAND	From ser. nr.: 328
0317	049415			S		ISOLIERER	
0318	049599			S		SCHLAUCH	
0328	049419			S	CF	SCHLAUCH	
0329	049418			S	CF	SCHLAUCH	
0331	049625		0L0697		D	PUMPE	From ser. nr.: 522
0331	049625		0L0697		D	PUMPE	Up to ser. nr.: 521
0332	049356			S		FILTER	
0333	049359			S		SAUGSCHLAUCH = 4 METER LANG	
0334	049360		049905		D	SCHLAUCH; L=2000 MM	
0335	049628		0L0098			LUFTFALLE	
0336	049289		0L0365			ANSCHLUSS	Up to ser. nr.: 327
0336	0L0365			S		ANSCHLUSS 3 WEGE; MESSING-VERCHROMT	From ser. nr.: 328
0337	049773			S		SCHLAUCH; 1PC=1000MM	
0338	049310				D	ELEKTROPUMPE; 230V 1P 50HZ	50Hz - Up to ser. nr.: 607 a,b,c,d,f,g,h,i,k,l,m,n,o,p ,q,s,t,u,v,z
0338	0L1079			S		ELEKTROPUMPE; 220/240 50HZ	50Hz - From ser. nr.: 608 a,b,c,d,f,g,h,i,k,l,m,n,o,p ,q,s,t,u,v,z,j
0339	048816			S	CF	SCHLAUCH; ZULAUF	a,b,c,d,e,f,h,i,k,l,m,n,o,q ,s,t,v,z,j
0340	049201			S		DICHTUNG; DIA 3/4"	
0341	048746			S		FILTER	Up to ser. nr.: 429
0341	048834			S		FILTER	From ser. nr.: 430
0342	049626			S		MAGNETVENTIL; ES90 230V	Up to ser. nr.: 429 a,b,c,d,e,h,i,k,l,m,n,o,q, s,t,v,z
0342	0L0568			S	CF	ELEKTROVENTIL; 220-240V 50-60 HZ	From ser. nr.: 430 a,b,c,d,e,h,i,k,l,m,n,o,q, s,t,v,z,j
0343	083406			S		KONDENSATOR; 5MF	5,0µF
0344	0L0052					ANSCHLUSS	From Ser. nr.: 620
0351	049652			S		ANSCHLUSS	
0353	0L1115					ROEHRCHEN; 12X19,5 L=320	From Ser. nr.: 620
0354	049888					SCHLAUCHKLEMME	From Ser. nr.: 620
0355	046799			S		O-RING	From Ser. nr.: 620
0356	049436					MUTTER	From Ser. nr.: 620

\* Cablaggio/Wiring hardness: 490



LS\_14-wi65 \ 641004

ill. 641004p4

Da Ser. Nr. / From ser. nr.: /222 ....	Page: 8	Ed.2006-03	Doc. Nr.: <b>6-41 004</b>
--	---------	------------	---------------------------



**Modell: 504155 - LS14EA/DD - HAUBEN-GESCHIRRSPÜLMASCH.SPÜLM.DOSIERER**
**Liste der Ersatzteile Tafel: 6-41004 Seite 8 - Electricalcomponents**

Pos.	Ers.teil Code	Alias Code	Ersetzt mit	S	Inf	Beschreibung	Bemerkungen
0428	048491			S		HEIZWIDERSTAND	
0429	049997			S		HEIZWIDERSTAND	a,c,d,f,g,h,k,m,r,v,a1,j
0430	048429			S		SHELLE	
0432	049620			S		DRUCKSCHALTER	
0433	049303			S		FUNK-ENTST RFILTER	a,b,c,d,e,f,g,h,k,l,r,j,i,v,m,n,o,p,q,s,t,u,z,a1
0434	049618		0L0111			KLEMMENBRETT	Up to Ser. 244
0434	0L0111			S		KLEMMENBRETT	From Ser. 245
0435	048825				D	SCHUETZ; K2-09A01 230V 25A	50 HZ - Up to ser. nr.: 317 a,b,c,d,f,g,h,k,l,r,j,i,v,m,n,o,p,q,s,t,u,z,a1,w,x
0435	0L0285			S		SCHUETZ; 220-240V 50HZ/240-264V 60HZ	50 HZ - From ser. nr.: 318 a,b,c,d,f,g,h,k,l,r,j,i,v,m,n,o,p,q,s,t,u,z,a1,w
0436	049998		0L0549			PCB;LS14	Up to ser. nr.: 421
0436	0L0549		0L0708		D	USER-INTERFACE	From ser.nr.: 422 Up to ser. nr.: 523 a,b,c,d,e,f,g,h,k,l,r,j,m,n,o,p,q,s,t,u,z,a1,w,x
0436	0L0708		0L1237	S		USER-INTERFACE; LS14 ACTIVE	From ser.nr.: 524 a,b,c,d,e,f,g,h,k,l,r,j,m,n,o,p,q,s,t,u,z,a1,w,x
0437	0L1412			S		ELEKTRONIK; DIWAP10	a,b,c,d,e,f,g,h,k,l,r,j,i,v,m,n,o,p,q,s,t,u,z,a1
0438	046376		0L0555		D	RING	From ser. nr. 323
0438	067898			S		O-RING	Up to ser. nr. 322
0439	049643			S		TEMPERATURFUEHLER; EWF	From ser. nr. 323
0439	049884			S		TEMPERATURFUEHLER; EWF	Up to ser. nr. 322
0440	0E5993					SCHLAUCHBAND	
0441	067899			S		GLEITRINGDICHTUNG	Up to ser. nr. 322
0441	0L0280			S		GABELDRUECKER	From ser. nr. 323
0442	049909			S		O-RING	Up to Ser. nr.: 305
0442	0E5037			S		O-RING	From Ser. nr.: 306
0443	046376		0L0555		D	RING	
0444	049643			S		TEMPERATURFUEHLER; EWF	
0445	049580			S		HALTER	Up to ser. nr.: 327
0445	0L0366					HALTER	From ser. nr.: 328