

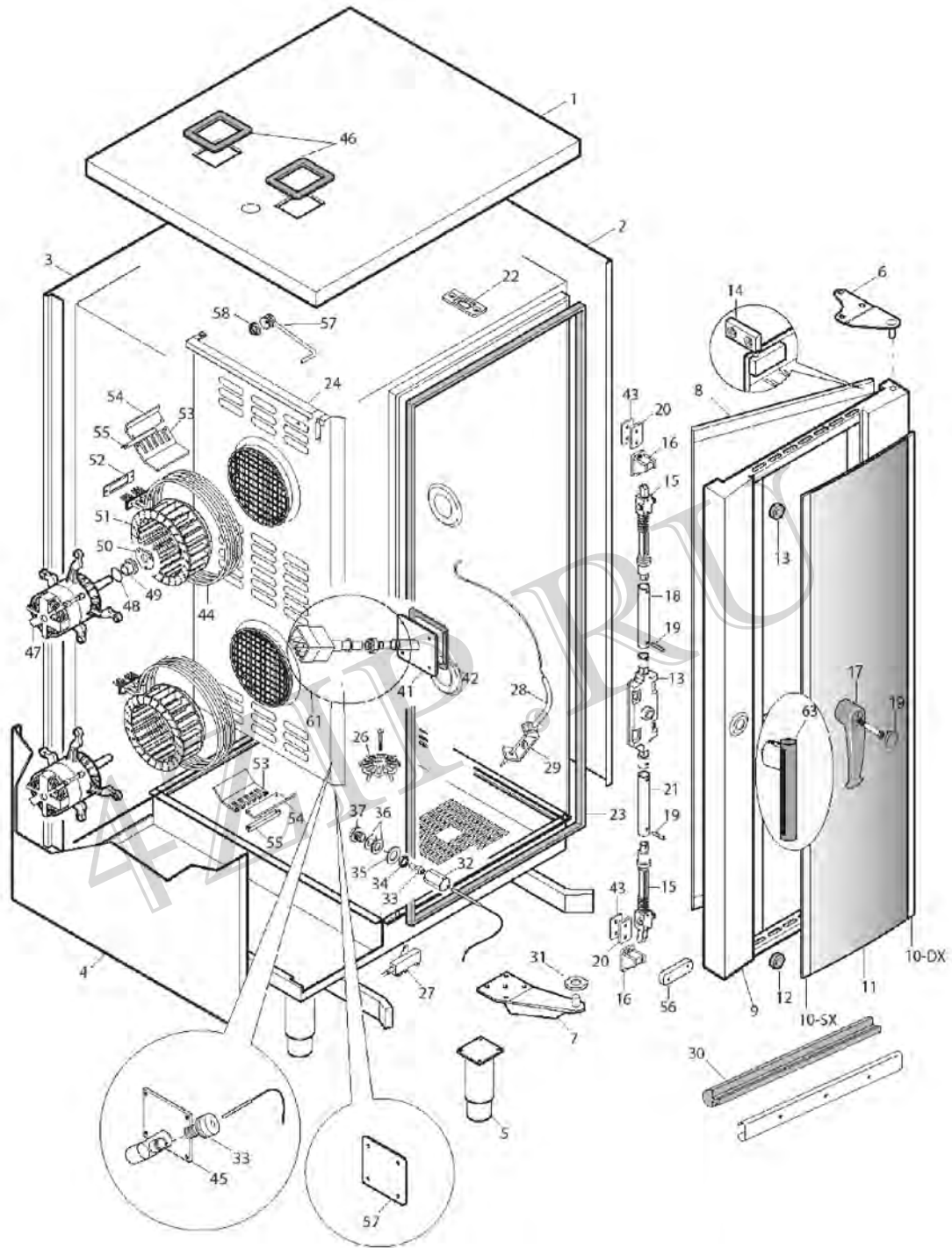
20 GN 1/1 ELECTRIC CONVECTION / STEAM OVEN
FORNO CONVEZIONE / VAPORE ELETTRICO 20 GN 1/1

PNC	Model	Ref	Group	Level	Page	Notes
267204	AOS201ETA1	a	AOS	Touch	2...11	STD (400V - 3N)
267214	AOS201ETH1	b	AOS	Touch	2...11	P80 (400V - 3N)
267224	AOS201ETN1	c	AOS	Touch	2...11	Norvegia (230V - 3)
267234	AOS201ETC1	d	AOS	Touch	2...11	Giappone (200V - 3)
267244	AOS201ETE1	e	AOS	Touch	2...11	Marine (440V - 3)
267254	AOS201ETF1	f	AOS	Touch	2...11	Marine (400V - 3)
267284	AOS201ETM1	h	AOS	Touch	2...11	USA (208V - 3)
267294	AOS201ETB1	i	AOS	Touch	2...11	USA(240V - 3)
267304	AOS201ETK1	l	AOS	Touch	2...11	UK (400V - 3N)
268204	AOS201EBA1	n	AOS	Level B	2...11	STD (400V - 3N)
268214	AOS201EBH1	o	AOS	Level B	2...11	P80 (400V - 3N)
268224	AOS201EBN1	p	AOS	Level B	2...11	Norvegia (230V - 3)
268234	AOS201EBC1	q	AOS	Level B	2...11	Giappone (200V - 3)
268244	AOS201EBE1	r	AOS	Level B	2...11	Marine (440V - 3)
268254	AOS201EBF1	s	AOS	Level B	2...11	Marine (400V - 3)
268304	AOS201EBH1	t	AOS	Level B	2...11	UK (400V - 3N)
269204	AOS201ECA1	u	AOS	Level C	2...11	STD (400V - 3N)
269214	AOS201ECH1	v	AOS	Level C	2...11	P80 (400V - 3N)
269224	AOS201ECN1	z	AOS	Level C	2...11	Norvegia (230V - 3)
237204	FCZ201ETA	a1	FCZ	Touch	2...11	STD (400V - 3N)
237214	FCZ201ETH	b1	FCZ	Touch	2...11	P80 (400V - 3N)
237224	FCZ201ETN	c1	FCZ	Touch	2...11	Norvegia (230V - 3)
238204	FCZ201EBA	d1	FCZ	Level B	2...11	STD (400V - 3N)
238214	FCZ201EBH	e1	FCZ	Level B	2...11	P80 (400V - 3N)
238224	FCZ201EBN	f1	FCZ	Level B	2...11	Norvegia (230V - 3)
238234	FCZ201EBC	g1	FCZ	Level B	2...11	Giappone (200V - 3)
239204	FCZ201ECA	h1	FCZ	Level C	2...11	STD (400V - 3N)
239214	FCZ201ECH	i1	FCZ	Level C	2...11	P80 (400V - 3N)
239224	FCZ201ECA	l1	FCZ	Level C	2...11	Norvegia (230V - 3)

Pag	Index	Indice	Note
2	Oven cabinet and door.	Cella forno e porta	
3	Water system	Impianto idraulico	
4	Boiler	Boiler	
5	Electrical components	Componenti elettrici	
6	Accessories	Accessori	
7...10	Spare parts list	Lista ricambi	

Brand/Marchio: All
Factory code: 9PDD

From sr. Nr/ Da Ser. Nr.: *** From status level / Da scatto: 07	Page: 1	Ed. 2010 09	Doc. Nr.: 0875400X00
--	---------	-------------	-----------------------------



From sr. Nr/ Da Ser. Nr.: ***
 From status level / Da scatto: 07

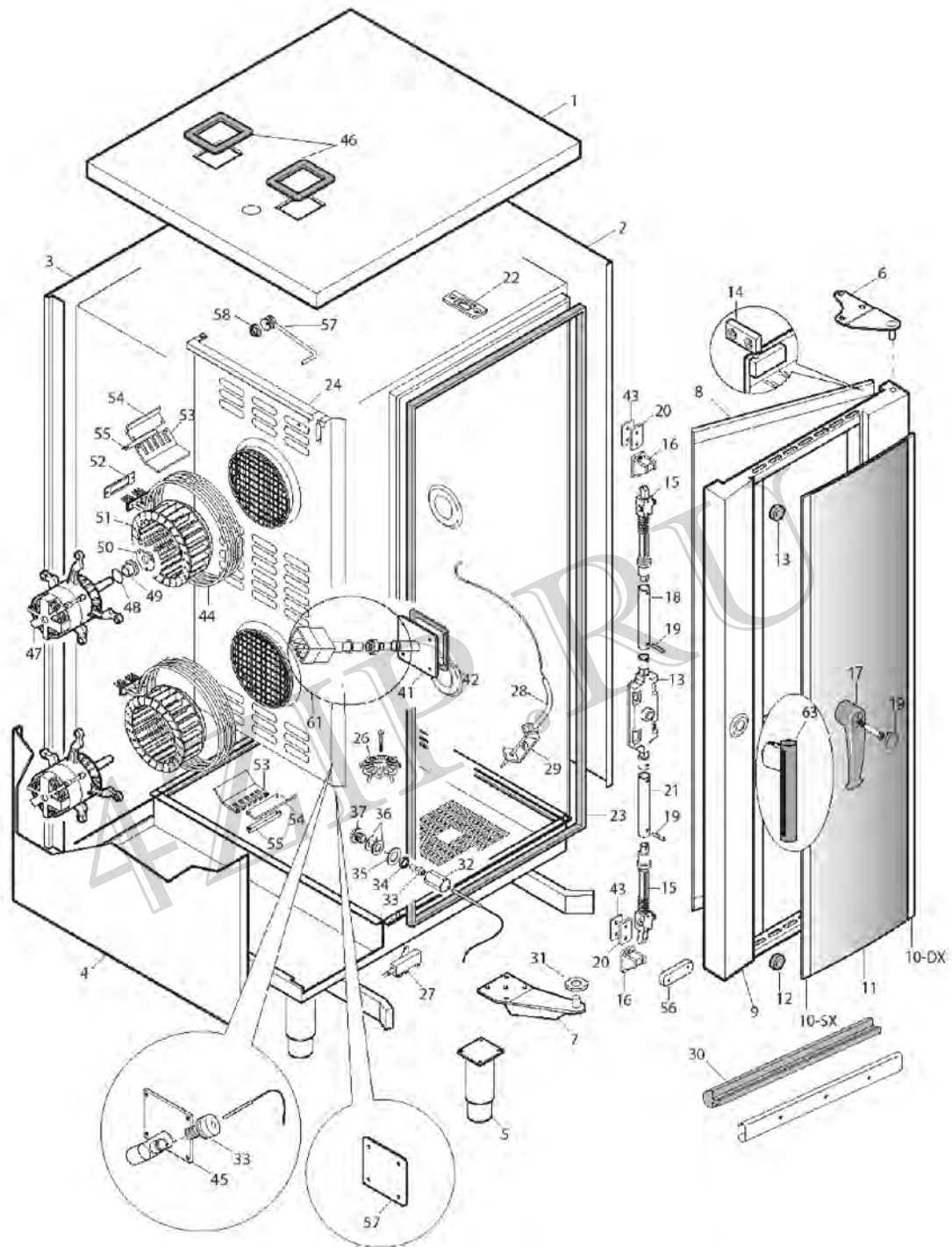
Page: 2

Ed. 2010 09

Doc. Nr.: **0875400X00**

Modell: 268204 - AOS201EBA2 - ELT. AIR-O-STEAM 20 GN 1/1, B, LÄNGS
 Liste der Ersatzteile Tafel: 0875400X00 Seite 2 - Garraum und Tür

Pos.	Ersatzteilnummer	Alias Code	Ersetzt mit	Kit	S	Inf	Techn. Mitteilung	Beschreibung	Bemerkungen
0001	0C4305	0873871302					D	DECKEL; ASSY; AOSQ 20 1/1 ELT	For Lev. C
0001	0C6183	0530891900						DECKEL; ONE 201E	
0002	0C6205	0538832001						RECHTE SEITE; ONE 201	
0003	0C6207	0538834001						RUECKWAND; ONE 201	
0004	0C6209	0538834500						SEITE LINKS; ONE 201	
0005	0C4824	0806871700					C	EINSTELLFUSS; 2" INOX; 190-250MM	
0005	0C4825	0806871800						EINTEILFUSS; 2"INOX MARIN 190-250MM	For Marine Version
0006	007086	0512816004						SCHARNIER	
0007	0C2483	0806843301						SCHARNIER UNTEN; ASSY	
0008	0C5083	0873870102						GLASSCHEIBE; ASSY; LW 201 AOSQ	
0009	0C5069	0873875911					D	TUER KPL.; ONE 201	
0010	0C4968	0530873600						PROFIL; DX ONE 20X	
0010	0C4971	0530873700						PROFIL; SX ONE 20X	
0011	0C4945	0574818701						GLASSCHEIBE; EXT; ONE 201	For FCZ
0011	0C6561	0574815303						GLASSCHEIBE; EXTERNAL	For AOS
0012	006976	0543828001					S	STOSSDAEMPFER	
0013	003824	0853821500					S	VORRICHTUNG	
0014	007007	0806822000					S	SCHARNIER	
0015	003822	0853821600	0K2246					TUERSCHLIESSKOLBEN	
0016	0C3802	0538804900					S	VERSCHLUSSKLOBEN; FCP 20	
0017	0C4090	0548871501					S	GRIFF; LW06-10 AOSQ	For FCZ
0018	0C4309	0513800501						GLEITSTANGE; UPPER	
0019	0C5513	0214593100						STOEPSSEL; FOR HANDLE	Foe FCZ
0020	000000							Nicht in Preisliste	
0021	0C4310	0513801100						GLEITSTANGE; LOWER	
0022	0C4088	0543839700					S	DICHTUNG	
0023	0C1473	0543833700					S	BACKOFENDICHTUNG; 1438X450MM	
0024	0C4798	0831849104						LUEFTERBLECH; AOSQ 201 ELT	
0026	0C1740	0518808600					S	SIEB	
0027	049621	0654600000					+	MAGNETSCHALTER	
0028	0C6573	0830400A00						KERNTEMPERATURFUEHLER; SINGLEPOINT	For Level B, C
0028	0C6574	0830400B00					S	KERNTEMPERATURFUEHLER; MULTIPOINT	For Level TOUCH
0029	0C1505	0527865200						HALTER	
0030	0C4121	0543839501					S	TUERDICHTUNG; LOWER; L=657 MM	
0031	002653	0510815700					S	WELLENSCHEIBE	
0032	006991	0516855300						MUTTER	
0033	0C4872	0543842600						STOEPSSEL; FOR SENSOR	
0034	020997	0214105101					S	GEGENMUTTER	
0035	002700	0508838701					S	SCHEIBE	
0036	002624	0543816300					S	DICHTUNG; SET 50 PCS	
0037	002623	0516809400						ANSCHLUSS	
0041	0C4244	0806857201						FLANSCH; FOR LAMBDA SONDE	For Level A
0042	0C4093	0543838300						DICHTUNG	
0043	0C4122	0538807400					S	SPURSCHEIBE	
0044	007064	0617823801	0C5364					HEIZWIDERSTAND; 5670W-400V	For 400V Version
0044	007066	0617826900	0C7052					HEIZWIDERSTAND;5.666KW 230V	For 230V Version
0044	0C1396	0617829200						HEIZKOERPER; 5,5 KW 208V USA	For 208V Version
0044	0C1500	0617829800						HEIZKOERPER; 5,5KW 240V; USA	For 240V Version
0044	0C1936	0617827000	0C7059					HEIZKOERPER; 5.67KW 440V	For 440V Version
0044	0C6026	0617838900	0C6985				D	HEIZKOERPER; 200V-5660W; W/PIVOT	For 200V Version
0045	0C4311	0806856300						FLANG; MIT ROHRANSCHLUSS; AOSQ 20	For Level B
0046	0C1194	0543832100					S	DICHTUNG	
0047	006998	0611806001					S	MOTOR	For Level TOUCH, B
0047	0C1474	0611807300						MOTOR; 190W 230V 50/60 HZ 4/6 P; USA	For 208V,240V 60Hz
0047	0C5287	0611809000					S	MOTOR; 1F 4P 190W 200-240V	For Level C
0048	002873	0543816700					S	RING	
0049	002699	0516808902					S	LAGER	
0050	0C4138	0538815401					S	FLANSCH	
0051	0C6463	0835400800					S	LUEFTERRAD	
0052	002689	0543816501					S	DICHTUNG; HEIZUNG	
0053	0C3830	0527833700						HALTER	



From sr. Nr/ Da Ser. Nr.: ***
 From status level / Da scatto: 07

Page: 2

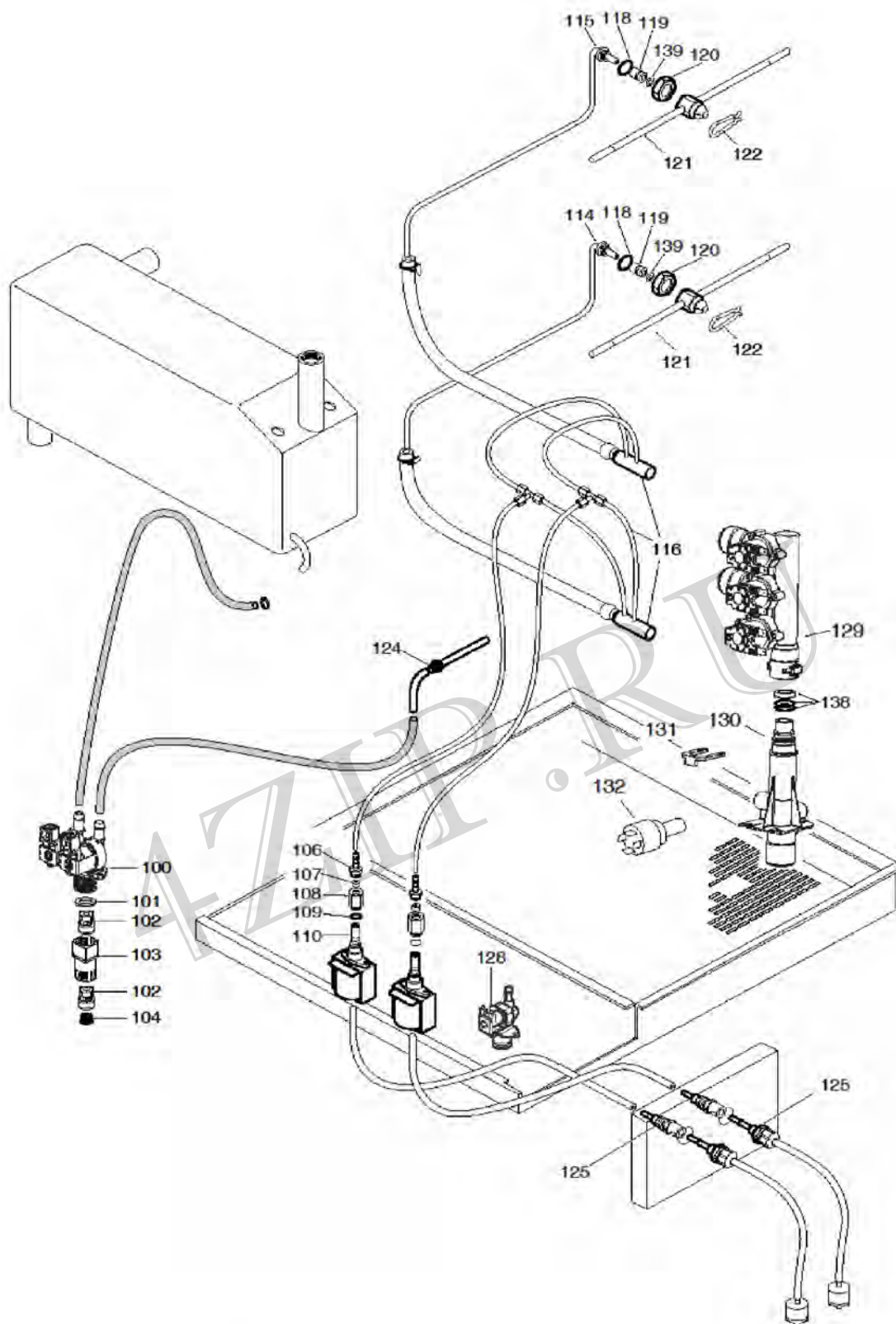
Ed. 2010 09

Doc. Nr.: **0875400X00**

Modell: 268204 - AOS201EBA2 - ELT. AIR-O-STEAM 20 GN 1/1, B, LÄNGS
 Liste der Ersatzteile Tafel: 0875400X00 Seite 2 - Garraum und Tür

Pos.	Ersatzteil nummer	Alias Code	Ersetzt mit	Kit	S	Inf	Techn. Mitteilung	Beschreibung	Bemerkungen
0054	006256	0503891801			S			BLATT	
0055	006253	0503897402			S			WINKELEISEN	
0056	049627	0699603700			S			MAGNET	
0057	0C4975	0856828400						WASSERROHR; ONE 101/201 LIV.C	For Level C
0058	0C6228	0516887101						ANSCHLUSS	For Level C
0061	000000							Nicht in Preisliste	
0063	0C6568	0830400500						TUERGRIFF	For AOS Group
0063	0C6572	0830400600						GRIFF; ASSY	For FCZ Group

4ZIP.RU



From sr. Nr/ Da Ser. Nr.: ***
 From status level / Da scatto: 07

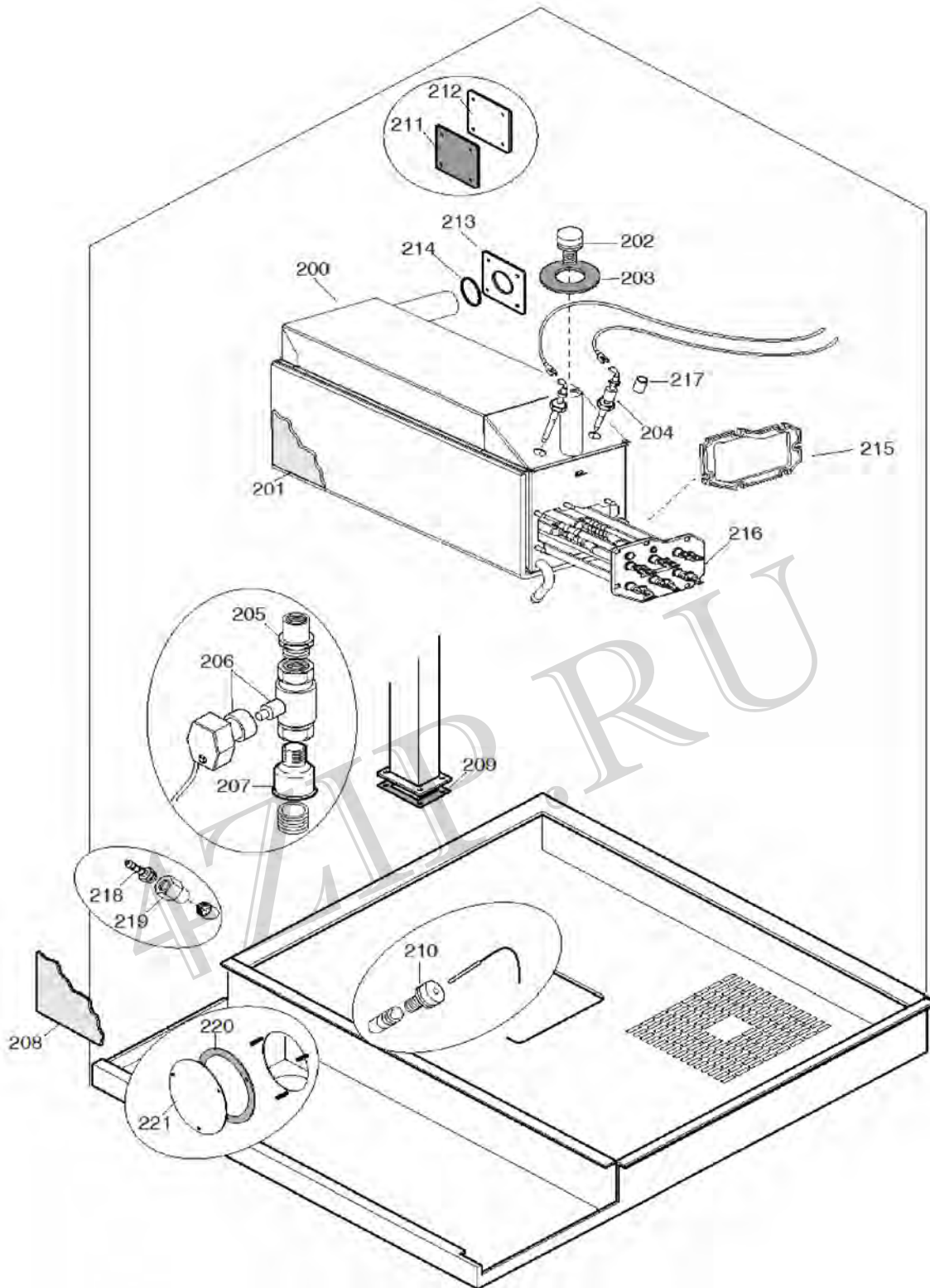
Page: 3

Ed. 2010 09

Doc. Nr.: **0875400X00**

Modell: 268204 - AOS201EBA2 - ELT. AIR-O-STEAM 20 GN 1/1, B, LÄNGS
 Liste der Ersatzteile Tafel: 0875400X00 Seite 3 - Wasseranlage

Pos.	Ersatzteilnummer	Alias Code	Ersetzt mit	Kit	S	Inf	Techn. Mitteilung	Beschreibung	Bemerkungen
0100	0C5517	0696808400			S	C		WASSERELEKTROVENTIL; 2 VIE/180 5/L MIN	For Level TOUCH, B
0101	0C4096	0543840600			S			DICHTUNG; FOR FILTER	For Level TOUCH, B
0102	0C2312	0549801800			S			RUECKSCHLAGVENTIL	For Level TOUCH, B
0103	0C2313	0516879400			S			ANSCHLUSS	For Level TOUCH, B
0104	0C4096	0543840600			S			DICHTUNG; FOR FILTER	
0106	0C4198	0516896102			S			SCHLAUCHANSCHLUSS-STUECK; G1/4" DIA 4 MM	
0107	0C1117	0544809000			S			RUECKSCHLAGVENTIL	
0108	0C1116	0516871900			S			ANSCHLUSS	
0109	0C1935	0543832300			S			O-RING	
0110	0C2341	0680801201	0C5371					ELEKTROPUMPE	For 50 Hz
0110	0C2342	0680801301			S			ELEKTROPUMPE; E512 10 EN02120C3 CEME UL	For 60 Hz
0110	0C5371			Kit	S			ELEKTROPUMPE; KIT	For 50 Hz
0114	0C6031	0806871100						LEITUNG; ASSY	
0115	0C6047	0806870900						ROHR LEITUNG	
0116	0C6024							HEIZKOERPER; 200W-17000W	
0118	0C4201	0543841400			S			DICHTUNG; 17X22X1,5	
0119	0C4467	0516898301			S			LAGER; FCS 6	
0120	0C4202	0516892301			S			GEGENMUTTER; INOX M16X1.5X6H	
0121	0C5503	0806873900	0C8317		S			WASCHARM; ASSY; L=422MM	
0122	007026	0518807100			S			FEDER	
0124	007075	0H22982800						LEITUNG	For Level TOUCH, B
0124	0C4977	0856828600			S			WASSERROHR; ONE 061-101-201 LIV. C	For Level C
0125	0C1127	0831811702			S			SCHLAUCH	
0128	0C5515	0696808200			S			WASSERELEKTROVENTIL; 1 VIA/180°	For Level C
0128	0C6170	0696808801						ELEKTROVENTIL; 1VIA; 230V 50/60HZ	For Level B
0129	0C6371	0696400200						WASSERVERTEILER; 1U-230V 2U-110V 50/60HZ	For 60Hz
0129	0C6372	0696808700			S			WASSERVERTEILER; 3 OUTPUT; 230V 50/60HZ	For Level TOUCH, B
0129	0C6407	0696400400						WASSERVERTEILER; 2U.230V-50/60HZ	For Level C
0130	0C6370	0831857200			S			KOLLEKTOR; ASSY	
0131	0C6222	0546825100			S			SICHERHEITSARMATUR	
0132	0C6217	0646817200			S			PRESSOSTAT; GP600	
0138	061303				S			RING	
0139	0C6421	0219035015			S			FEDERRING	



From sr. Nr/ Da Ser. Nr.: ***
 From status level / Da scatto: 07

Page: 4

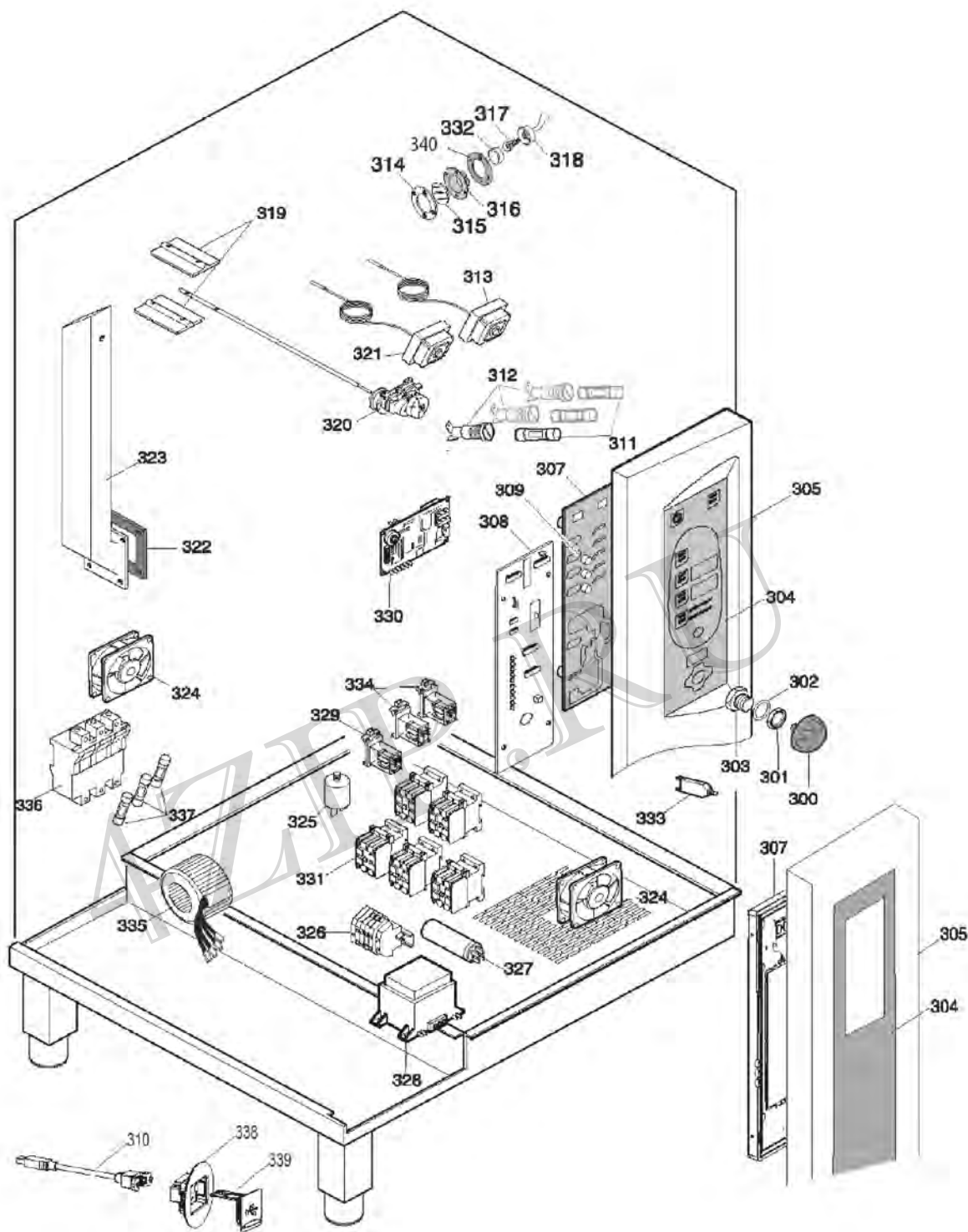
Ed. 2010 09

Doc. Nr.: **0875400X00**

Modell: 268204 - AOS201EBA2 - ELT. AIR-O-STEAM 20 GN 1/1, B, LÄNGS
 Liste der Ersatzteile Tafel: 0875400X00 Seite 4 - Dampferzeuger

Pos.	Ersatzteil nummer	Alias Code	Ersetzt mit	Kit	S	Inf	Techn. Mitteilung	Beschreibung	Bemerkungen
0200	0C5025	0831851900						BOILER; AOS-Q 10 2/1- 20 1/1 ELT UK	
0201	0C5060	0560856300						BOILERISOLIERUNG; KIT	
0202	002692	0543816601				S		STOEPSEL	
0203	002634	0543817500	0C7016					GUMMITEIL	
0203	0C4965	0543843200						GUMMITEIL	For Lev. C
0204	0C1201	0830890600				S		NIVEAUFUEHLER; ASSY	
0205	007117	0516809501				S		ANSCHLUSS	
0206	0C0882	0696804201				S		MOTORKUGELVENTIL; 3/4", 230V	
0206	0C5518	0696808500						KUGELVENTIL; 3/4' USA 240V 50/60HZ	For 208V,240V 60Hz
0207	007040	0511817600						ANSCHLUSS	
0208	000000	0560840803						Nicht in Preisliste	
0209	0C4133	0543832400						DICHTUNG; FOR AIR-BREAK	
0210	0C4872	0543842600						STOEPSEL; FOR SENSOR	
0211	0C4856	0527898700						FLANSCH	For Lev. C
0212	0C4963	0543842800						DICHTUNG; FOR BOILER	For Lev. C
0213	0C4821	0527898600				S		FLANSCH	
0214	002874	0543816800				S		RING	
0215	0C5834	0543844800				S		DICHTUNG HEIZUNG	
0216	0C5822	0617837200						HEIZKOERPER; 208V-20000W	For 208V Version
0216	0C5825	0617837800						HEIZKOERPER; 240V-20000W	For 240V Version
0216	0C5841	0617836500				S		HEIZKOERPER; 400V-24000W	For 400V Version
0216	0C5844	0617837500						HEIZKOERPER; 230V-20000W	For 230V Version
0216	0C5847	0617838400						HEIZKOERPER; 440V-24000W	For 440V Version
0216	0C6027	0617839500				D		HEIZKOERPER; 200V-20000W	For 200V Version
0217	055347	0515857001				S		DISTANZSTUECK	
0218	0C5564	0510828000						SCHLAUCHANSCHLUSS-STUECK; 1/4"; FOR TUBE	
0219	0C4099	0516879600						DUESE; 1/4"FD3.5-3/8"M	
0220	0C3442	0543839600	0C7033					DICHTUNG	
0221	0C3443	0J89061403						SCHEIBE; FOR DOOR	





From sr. Nr/ Da Ser. Nr.: ***
 From status level / Da scatto: 07

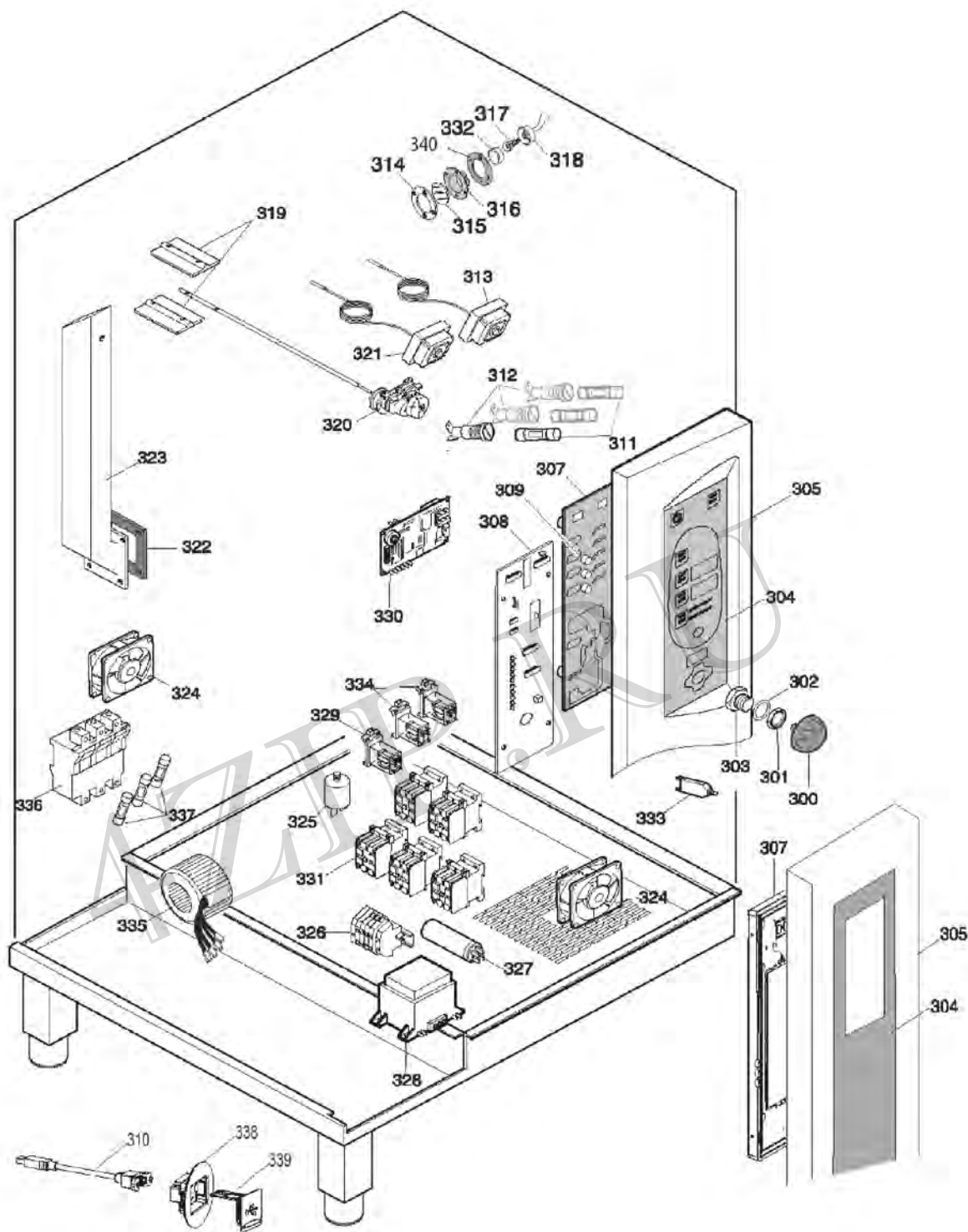
Page: 5

Ed. 2010 09

Doc. Nr.: **0875400X00**

Modell: 268204 - AOS201EBA2 - ELT. AIR-O-STEAM 20 GN 1/1, B, LÄNGS
 Liste der Ersatzteile Tafel: 0875400X00 Seite 5 - Elektrische Einzelteile

Pos.	Ersatzteil nummer	Alias Code	Ersetzt mit	Kit	S	Inf	Techn. Mitteilung	Beschreibung	Bemerkungen
0300	0C5600	0806874001	0C4875					KNOPF	For Level B, C
0301	051263	0214114900			S			GEGENMUTTER	For Level B, C
0302	002727	0508836400			S			SCHEIBE	For Level B, C
0303	002662	0516807301						BUCHSE	For Level B, C
0304	0C4948	0675855001						BEDIENFOLIE; ONE; LIV.B	For Level B FCZ Ver.
0304	0C4949	0675855102						BEDIENFOLIE; ONE; LIV.C	For Level C FCZ Ver.
0304	0C6550	0548400600						BEDIENFOLIE	AOS Ver.
0304	0C6551	0548400B00						BEDIENFOLIE	FCZ Ver.
0304	0C6554	0548400G00						BEDIENFOLIE	For Level B AOS Ver.
0304	0C6557	0548400K00						BEDIENFOLIE	For Level C AOS Ver.
0305	0C4908	0873896602						ARMATUREMBRETT; ONE 201 LIV.B	For Level B FCZ Ver.
0305	0C4909	0873896702						ARMATUREMBRETT; ONE 201 LIV.C	For Level C FCZ Ver.
0305	0C6587	0870400A00						ARMATUREMBRETT; 201 LIV.B	For Level B AOS Ver.
0305	0C6596	0870400N00						ARMATUREMBRETT	AOS Ver.
0305	0C6596	0870400N00						ARMATUREMBRETT	FCZ Ver.
0305	0C6597	0870400P00						ARMATUREMBRETT; 201 LIV.C	For Level C AOS Ver.
0307	0C0041	0675838802			S			USER INTERFACE -B	For Level B
0307	0C4891	0675854600				D	PDD2011-09	USER-INTERFACE	For Level C
0307	0C6571	0675837902			S			USER-INTERFACE	For Level TOUCH
0308	0C0042	0675400200			S			POWER BOARD	For Level B
0308	0C0042	0675854501			S			POWER BOARD	For Level C
0308	0C6570	0675400801			S			MOTHERBOARD; COP20-T	For Level TOUCH
0309	0C5833	0546824600			S			VERLAENGERUNG; L=7,4MM	For Level B, C
0310	0C6566	0638400Y00			S			VERLAENGERUNG; USB-A	For TOUCH level
0311	058871	0652800901			S			SICHERUNG; 6,3A; 5X20; QUICK ACTING	
0311	0C1480	0652803300			S			SICHERUNG; 5*20 6,3A T; USA	For 208V-240V
0311	0C2230	0652805100			S			SICHERUNG; 6,3*32 FAST 6,3A 500V OMEGA G	For Marine Version
0311	0C2236	0652805200						SICHERUNG; 1.6A FAST 5X20 WEBER 0401601	For 200V
0311	0C2301	0652803900			S			SICHERUNG; OMEGA 800MA (COD. ST22180)	
0311	0C3650	0652804900	0C3651		S			SICHERUNG; 6,3X32 FAST3,15A 500V	For Marine Version
0311	0C6034	0652803100						SICHERUNG; TIME-LAG; 5X20 T1.6A	For 200V
0312	0C2228	0652804800						SICHERUNGSHALTER; SCHURTER FEC 0031.1631	For Marine Version
0312	0F0031	0652802100			S			SICHERUNGSHALTERUNG	
0313	006314	0646810802						SICHERHEITSTEMP-BEGRENZER; 338 C	For 208V
0313	007042	0646812200			S	C		SICHERHEITSTHERMOSTAT; 338 C	
0314	002628	0508840801			S			FLANSCH	
0315	002627	0574804900			+	S		LAMPENGLAS	
0316	002626	0543817202			+	S		DICHTUNG; LAMPE	
0317	0C4396	0660808300			S	C		HALOGENLAMPE; 12V-10W 300GR C.	
0318	007105	0660806800			S			LAMPENFASSUNG	
0319	0C1169	0538804000						EINLASSKLAPPE	
0320	0C5501	0680802300	0C0883					GETRIEBEMOTOR; 230V-50HZ	
0320	0C5502	0680802400	0C1479					GETRIEBEMOTOR; 24V-60HZ; USA	For 60Hz
0321	0C2983	0646814900			S	C		TEMPERATURBEGRENZER; 140GR 3P	
0322	0C1168	0543832200						DICHTUNG	
0323	0C1219	0831806402						ROHRLEITUNG	
0324	0C4106	0624811000			S			LUEFTERMOTOR; 220/240V 50/60HZ	
0325	049303	0694605400			S			FUNK-ENTSTOERFILTER; 3-P; 411.13.5901	
0326	006238	0639806801						KLEMMENBRETT	
0326	0C4820	0639812400						KLEMMENBRETT; 35MMQ	For 230V, 208V,240V
0326	0C6029	0639813200				D		KLEMMENBRETT; TC100 76A 1000V	For 200V
0326	0F0112	0639808600			S			KLEMMENBRETT	
0327	047541	0694604400			S			KONDENSATOR; 12,5MF	For Level A, B
0327	0C5526	0694806000						ELEKTROKONDENSATOR; 8 MF	For Level C
0328	007046	0624807101						TRANSFORMATOR	For 200V
0328	0C0886	0624807901			S			TRANSFORMATOR;480VA 12/24/120/208/220/24	For 208V Version
0328	0C0949	0624807700						TRANSFORMATOR	For Marine Version



From sr. Nr/ Da Ser. Nr.: ***
 From status level / Da scatto: 07

Page: 5

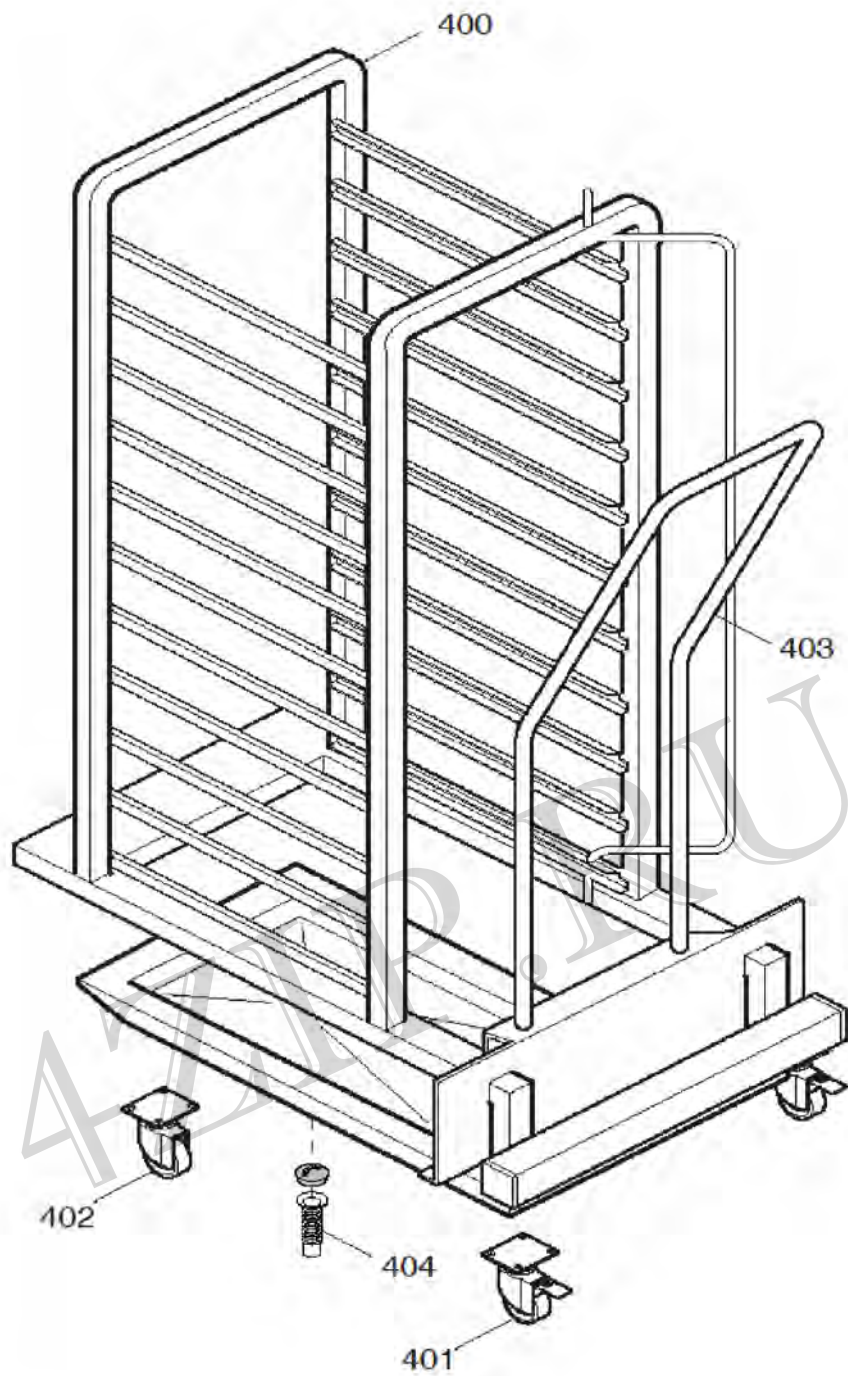
Ed. 2010 09

Doc. Nr.: **0875400X00**

Modell: 268204 - AOS201EBA2 - ELT. AIR-O-STEAM 20 GN 1/1, B, LÄNGS
 Liste der Ersatzteile Tafel: 0875400X00 Seite 5 - Elektrische Einzelteile

Pos.	Ersatzteil nummer	Alias Code	Ersetzt mit	Kit	S	Inf	Techn. Mitteilung	Beschreibung	Bemerkungen
0328	0C6400	0624400100		Kit	S			TRANSFORMATOR; KIT	
0329	058557	0648803001	058857					RELAIS	For 208V-240V
0329	088267	0648722900			S			RELAIS; COIL200-240VAC	For 208V-240V
0330	007047	0624807002			S			ELEKTRONIK	For TOUCH level
0331	006879	0648807400			S	C		SCHUETZ; 220-240V 50HZ/240-264V 60HZ	For Level C, 230V - 208V, 240V, 200V
0331	007080	0648807700			S	C		SCHUETZ; 220-240V 50HZ/240-264 60HZ	For Level C, 230V - 208V, 240V
0331	007104	0648807800			S	C		SCHUETZ; 220-240V 50HZ/240-264V 60HZ	For Level A, B
0331	088447	0648807300	087913					GEHEUSELAMPE	For Level A, B
0332	0C4459	0509803900			S			LAMPENABDECKUNG	
0333	0C6061	0648808200						SCHALTER; 240V-2,3A	For Marine Version
0334	000000							Nicht in Preisliste	
0335	0C6945	0624400000						TRANSFORMATOR; 450VA 12/24/120/208/220/2	For 208V,240V
0336	0C1487	0652803400						SICHERUNGSHALTER	For 208V,240V
0337	0C1488	0652803500						SICHERUNG; 63A 22*58; USA	For 208V,240V
0338	0C6547	0546400200			S			BEHAELTER; FOR USB	For TOUCH level
0339	0C6546	0541400A00			S			STOEPSSEL; PER USB	For TOUCH level
0340	0C5451	0543843500			S			LAMPENFASSUNGDICHTUNG	

4ZIP.RU



From sr. Nr/ Da Ser. Nr.: ***
From status level / Da scatto: 07

Page: 6

Ed. 2010 09

Doc. Nr.: **0875400X00**

Modell: 268204 - AOS201EBA2 - ELT. AIR-O-STEAM 20 GN 1/1, B, LÄNGS
 Liste der Ersatzteile Tafel: 0875400X00 Seite 6 - Zubehör

Pos.	Ersatzteil nummer	Alias Code	Ersetzt mit	Kit	S	Inf	Techn. Mitteilung	Beschreibung	Bemerkungen
0400	007106	0853854207						BESCHICKUNGSWAGEN F R 20XGN1/1,63MM H HE	For P 60 Version
0400	0C4127	0853858706						Nicht in Preisliste	For P 80 Version
0401	0C1631	0835865000			S			LAUFROLLE MIT BREMSE; DIA 100MM	
0402	0C1632	0835865100			S			LAUFROLLE OHNE BREMSE	
0403	007108	0517868200						GRIFF	
0404	006309	0H21503300			S			BECKENVENTIL	

4ZIP.RU